



HARDWICK
PROFESSIONAL

УПАКОВОЧНЫЙ
ИНСТРУМЕНТ
ADCS-19

Изготовитель:

EASY CHINA GROUP LIMITED

9f-05 North Phase Baoli Weizuo Xiancun Road

Tianhe, China

Импортер:

ООО «Институт агротехники»

456300, Челябинская область, г. Миасс,

пр-т Автозаводцев, 65, офис 403/2

Телефон +7 (351) 225-65-26

E-mail: info@hardwick.ru

РУКОВОДСТВО ПО ЭКСПЛУАТАЦИИ

СОДЕРЖАНИЕ

Инструкция по безопасности	5
Спецификация и технические характеристики	9
Подключение к пневматической системе	11
Инструкция по применению	13
Гарантийные обязательства	16

К СВЕДЕНИЮ ПОКУПАТЕЛЯ

Настоящее руководство по эксплуатации распространяется на пневматический инструмент «HARDWICK»

Уважаемый покупатель! Перед тем, как приступить к эксплуатации инструмента, необходимо внимательно изучить данное руководство и технику безопасности.

Если у вас возникли вопросы в процессе настройки и эксплуатации инструмента, свяжитесь с нами по указанным в конце руководства контактам.

ИНСТРУКЦИЯ ПО БЕЗОПАСНОСТИ

Несоблюдение предупреждений может привести к смерти или серьезной травме.

Меры предосторожности при использовании инструмента:

Работать в защитных очках

Во время работы с инструментом существует опасность повреждения глаз. Во время выхода отработанного воздуха грязь (пыль, опилки и т.п.) может попасть в глаза, или крепеж, отскокивший от поверхности, может нанести вред/покалечить глаза. Поэтому, во время работы, всегда носите защитные очки.

Работать в защитных наушниках

Защита органов слуха должна использоваться в случаях, когда рабочая обстановка создает шум, превышающий максимально допустимый уровень.

Не используйте инструмент при температуре окружающей среды ниже +5°С

Запрещается использовать инструмент при температуре окружающей среды ниже +5°С, так как при низких температурах снижается эластичность резинотехнических изделий. Уплотнение не обеспечивается, снижается ударная сила, амортизатор разрушается значительно быстрее.

Используйте только рекомендуемый крепеж

Использование не соответствующего крепежа приведет к поломке инструмента, а также может привести к травмам.

Проверяйте надежность крепежных соединений

Потерянные или неверно установленные крепежные соединения могут повлечь за собой поломку или нанести вред работнику во время работы. Всегда проверяйте соответствие и надежность крепежных соединений (винтов, болтов, гаек, штифтов, стопорных колец и т.п.).

Не нажимайте на спусковой крючок до того, как вы приступите к работе

В то время, когда инструмент уже подсоединен к источнику сжатого воздуха, не нажимайте на курок до того, как Вы приступите к работе. При переходе с одного места работы на другое не нажимайте на курок, существует опасность нанесения вреда себе и окружающим.

Никогда не направляйте инструмент на себя и других людей

При направлении инструмента на людей может произойти непроизвольный выстрел, что приведет к серьезным травмам и/или смерти.

Плотно прижимайте предохранитель к поверхности

Не плотно прижатый предохранитель, находящийся на носу инструмента, может повлечь вылет крепежа, что может привести к серьезным травмам и/или смерти.

Берегите руки и тело

При зарядке и использовании инструмента, никогда не помещайте руки или другие части тела в зону вылета крепежа. Непроизвольный выстрел может привести к серьезным травмам рук и тела и/или смерти.

Не забивайте крепеж близко к углу поверхности, а также в тонкие поверхности

Рабочая поверхность может отколоться, в результате чего, вылетевший крепеж может привести к серьезным травмам и/или смерти.

Не забивайте крепеж поверх другого крепежа

Забивание крепежа поверх другого крепежа может нанести Вам и/или окружающим серьезные травмы и/или смерть, путем отскока/откола крепежа.

Изъятие крепежа после завершения работы

После завершения работы, если в магазине остался крепеж, инструмент нужно держать осторожно. Во избежание непроизвольного выстрела, отсоедините инструмент от источника сжатого воздуха, затем извлеките из магазина инструмента оставшийся крепеж.

Проверяйте исправность работы контактного механизма предохранителя

При частом использовании инструмента в автоматическом режиме, проверяйте исправность работы контактного механизма предохранителя. Не используйте инструмент, если контактный механизм неисправен.

Использование инструмента на улице и на высоте

При перекрытии кровли или схожих поверхностей, начинайте работу с нижней части поверхности и постепенно переходите выше. Крепление сверху вниз опасно, т.к. Вы можете оступиться и упасть.

Никогда не используйте инструмент, если какая-либо из частей инструмента (курок, контактная часть), нажата.

Никогда не приводите инструмент в действие в пустое пространство.

Не работайте инструментом, если он не заряжен крепежом.

Не работайте инструментом, если хотя бы одна деталь не исправна.

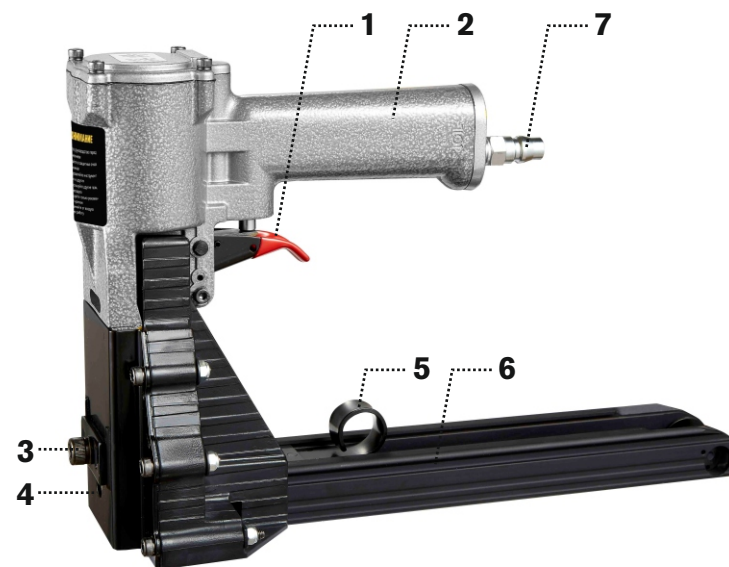
Берегите инструмент.

Примите к сведению следующие основные положения безопасности в дополнение к вышеуказанной инструкции:

- Не используйте инструмент как молоток.
- Переносите инструмент вручную, не тяните инструмент за шланг.
- Инструмент должен использоваться по назначению.
- Рекомендуемая температура окружающей среды при использовании инструмента должна составлять от +15°C до +30°C.
- Храните инструмент в сухом месте вдали от детей.
- Не вносите изменения в конструкцию инструмента.

СПЕЦИФИКАЦИЯ И ТЕХНИЧЕСКИЕ ХАРАКТЕРИСТИКИ

Основные элементы пневматического упаковочного инструмента HARDWICK ADCS-19



- | | |
|-----------------------------------|--------------------|
| 1 Курок | 5 Толкатель |
| 2 Рукоятка | 6 Магазин |
| 3 Винт фиксирующий | 7 Фитинг |
| 4 Переключатель длин скобы | |

Назначение

- Упаковка и изготовление коробок и ящиков из гофрированного картона.
- Соединение различных элементов и деталей, изготовленных из гофрированного картона.

Основные показатели	
Высота	220
Ширина	115
Длина	342
Масса	2,13
Емкость магазина	100 скоб
Крепеж	
Вид крепежа	Скоба типа В
Ширина спинки (внутри)	32,8
Ширина спинки (снаружи)	34,7
Длина крепежа	15-18
Сечение	0,9x2,3
Технические параметры	
Диапазон давления рабочий	0,5-0,7 Мпа (5-7 бар)
Расход воздуха	1л при 0,6 Мпа (6 бар)
Комплект поставки	
	Инструмент Ключ шестигранник Ключ для удал-я зубцов Смазочное масло Руководство Схема инструмента

ПОДКЛЮЧЕНИЕ К ПНЕВМАТИЧЕСКОЙ СИСТЕМЕ

Не используйте другие газы, кроме воздуха

Данный инструмент спроектирован для работы только на сжатом воздухе. Не подключайте инструмент к источникам, в которых давление сжатого воздуха превышает максимально допустимое для данного инструмента. Не подключайте инструмент к источникам, наполненным воспламеняемыми газами (кислород, ацетилен, и т.д.), существует опасность воспламенения и взрыва.

Работайте на минимальном требуемом давлении

Данный инструмент спроектирован для работы на давлении сжатого воздуха от 0,5 МПа до 0,7 МПа (5-7 бар). Давление должно выставляться согласно типу работ и используемому крепежу. Запрещается использовать инструмент при давлении сжатого воздуха более 0,7 МПа (7 бар). Никогда не подключайте инструмент к источнику с давлением сжатого воздуха 1,4МПа (14 бар.), это может вызвать взрыв и нанести тяжкий вред здоровью или даже смерть.

Не используйте инструмент рядом с взрывоопасными и легковоспламеняемыми веществами

Запрещается использовать инструмент рядом с взрывоопасными и легковоспламеняемыми веществами (растворитель, бензин и т.п.). Существует опасность затягивания компрессором паров взрывоопасных и легковоспламеняемых веществ и попадания в инструмент, что в дальнейшем может привести к возгоранию и взрыву.

Используйте рекомендуемые фитинги

Соединительная арматура, установленная на инструмент, не должна сохранять давление воздуха при отсоединении от источника. При использовании неправильного фитинга в инструменте может сохраняться достаточное давление воздуха даже после отключения от источника, что может стать причиной непроизвольного выстрела крепежом, в результате которого возможно нанести травму себе или окружающим.

Отключайте инструмент от пневматической системы, если он не используется.

Инструмент должен быть отключен от источника сжатого воздуха и разряжен после завершения работы или приостановке работ, а также при перемещении с одного рабочего места на другое. Отключите инструмент от пневматической системы и извлеките из него весь крепеж перед разборкой, ремонтом или изъятием застрявшего крепежа.

ИНСТРУКЦИЯ ПО ПРИМЕНЕНИЮ



Перед началом работы

1. Наденьте защитные очки.
2. Не подключайте инструмент к пневматической системе.
3. Не загружайте в инструмент крепеж.
4. Проверьте отсутствие крепежа в носике и магазине инструмента.
5. Проверьте надежность крепежных соединений.
6. Проверьте исправность работы курка.
7. Закапайте в инструмент 2-3 капли масла для пневмоинструмента.
8. Подсоедините инструмент к пневматической системе.
9. Проверьте, нет ли утечек воздуха в инструменте или пневматической системе.



Работа инструментом

1. Наденьте защитные очки и наушники, если уровень шума, превышает максимально допустимый уровень.
2. В процессе работы берегите руки и остальные части тела.
3. Загрузите крепеж в магазин инструмента, для этого:
 - Отведите толкатель вправо до фиксации,
 - Вставьте крепеж в магазин.
 - Нажмите на клавишу толкателя для освобождения и отпустите толкатель.
4. Установите давление сжатого воздуха на отметке 0,5 Мпа (5 бар).

5. Расположите инструмент на коробке в линию с желаемым местом крепления скобы. По бокам основания магазина есть указатели положения скобы в стволе.
6. Произведите выстрел в рабочую поверхность.
7. Оцените степень сжатия скобы и отрегулируйте его, в зависимости от типа картона.



После работы

1. Отключите инструмент от пневматической сети.
2. Не снимайте очки!
3. Извлеките оставшийся крепеж из магазина.
4. Берегите руки! Крепеж может быть острым.
5. Протрите и почистите инструмент.
6. Уберите инструмент на хранение.



Примечание

Пневматический инструмент требует постоянной смазки на протяжении всего срока службы. Для его выполнения в автоматическом режиме необходимо применять специальное устройство — лубрикатор. В случае отсутствия в пневмолинии лубрикатора, необходимо производить ежедневную ручную смазку инструмента.

ХРАНЕНИЕ

1. Храните инструмент в сухом, теплом месте при температуре от 5 до 40°C вдали от детей.
2. Не храните инструмент при температурах ниже 0°C.
3. При длительном хранении оберните металлические части инструмента промасленной бумагой для предотвращения коррозии.

ГАРАНТИЙНЫЕ ОБЯЗАТЕЛЬСТВА

1. Изготовитель гарантирует соответствие изделия требованиям условий эксплуатации и исправную работу в течении 12 месяцев со дня продажи.
2. Изготовитель обязуется в течение гарантийного срока эксплуатации безвозмездно исправить дефекты изделия.- Гарантийный ремонт изделия осуществляет предприятие-изготовитель или его представитель.
3. Гарантия на изделие не распространяется в случае:
 - использования его не по назначению;
 - несанкционированного изменения конструкции;
 - появления дефектов, вызванных действием непреодолимой силы;
 - нарушения условий хранения и эксплуатации.
4. Гарантия не распространяется на расходные материалы, навесное оборудование и сменные насадки, а также части изделия, имеющие естественный ограниченный срок службы (бойки, ударники, втулки, прокладки, кольца и другие)
5. При обнаружении Покупателем каких-либо неисправностей изделия в течение гарантийного срока, он должен проинформировать об этом Продавца и предоставить изделие Продавцу для проверки.
6. В том случае, если неисправность изделия вызвана нарушением условий его эксплуатации, Продавец с согласия

покупателя вправе осуществить ремонт изделия за отдельную плату.

7. Взаимоотношения между потребителем и изготовителем при выявленных неисправностях изделия осуществляются в соответствии с Законом РФ «О защите прав потребителя»

РЕКОМЕНДУЕМ ДРУГИЕ ИНСТРУМЕНТЫ HARDWICK



Скобообжимной

- Сборка сетчатых конструкций, клеток для птиц, ограждений.
- Изготовление автомобильных кресел и сидений, пружинных блоков и матрасов для мягкой мебели.



Шпилько-штифтозабивной

- Изготовление корпусной мебели, межкомнатных и входных дверей, декора.
- Соединение элементов и деталей, изготовленных из древесины, ткани, пластика, картона и бумаги.



Гвоздезабивной

- Изготовление деревянной тары и поддонов различного назначения.
- Соединение элементов и деталей, изготовленных из древесины.



Скобозабивной

- Крепление ткани, бумаги, ДВП к деревянному каркасу.
- Соединение элементов и деталей, изготовленных из древесины.