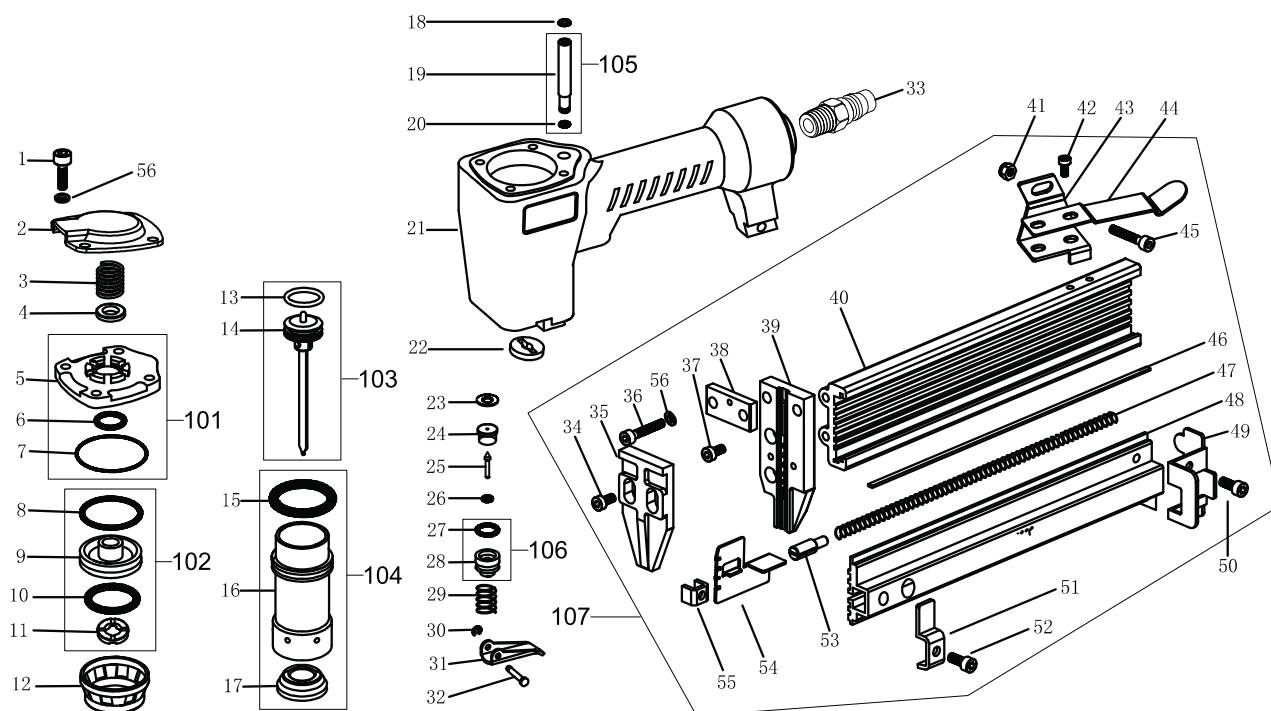


# СХЕМА СБОРКИ И СПИСОК ЗАПЧАСТЕЙ

## ШТИФТОЗАБИВНОЙ ПНЕВМАТИЧЕСКИЙ ПИСТОЛЕТ HARDWICK F32



№	КОД ДЕТАЛИ	ОПИСАНИЕ	КОЛ-ВО	№	КОД ДЕТАЛИ	ОПИСАНИЕ	КОЛ-ВО
1	V01-01-050220-02	ВИНТ КРЕПЛЕНИЯ КРЫШКИ	4	33	AA06A-018A	ФИТИНГ ПОДКЛЮЧЕНИЯ ШЛАНГА	1
2	AA13B-001A	КРЫШКА	1	34	V01-01-040075-02	ВИНТ	2
3	AA06A-002A	ПРУЖИНА	1	35	AA08A-003G	ЛИЦЕВАЯ ЧАСТЬ НОСИКА	1
4	AA06A-003A	ПРОКЛАДКА	1	36	V01-01-050220-02	ВИНТ	2
5	AA06A-004A	КРЫШКА ЦИЛИНДРА	1	37	V01-01-040120-02	ВИНТ	2
6	V08-013800240	УПЛОТНИТ-Е КОЛЬЦО 13,8 × 2,4	1	38	AA08A-002A	ДЕТАЛЬ МАГАЗИНА	1
7	V08-040000100	УПЛОТНИТ-Е КОЛЬЦО 40 × 1	1	39	AA08A-004E	НОСИК	1
8	V08-031800240	УПЛОТНИТ-Е КОЛЬЦО 31,8 × 2,4	1	40	AA08A-012B	МАГАЗИН	1
9	AA06A-005A	КЛАПАН	1	41	V07-01-050-00	БОЛТ	1
10	V08-025000355	УПЛОТНИТ-Е КОЛЬЦО 25 × 3,55	1	42	V01-01-040080-02	ВИНТ	2
11	AA06A-006A	ПРОКЛАДКА	1	43	AA08A-007B	СОЕДИНИТЕЛЬ	1
12	AA06A-007A	ФИКСИРУЮЩЕЕ КОЛЬЦО	1	44	AA08A-006A	ЗАЩЕЛКА	1
13	V08-021700300	УПЛОТНИТ-Е КОЛЬЦО 21,7 × 3	1	45	V01-01-050200-02	ВИНТ	1
14	AA08A-Y04A1	ПОРШЕНЬ-БОЁК	1	46	AA08A-014A	НАПРАВЛЯЮЩАЯ ПРУЖИНЫ	1
15	V08-031800240	УПЛОТНИТ-Е КОЛЬЦО 31,8 × 2,4	1	47	AA08A-010A	ПРУЖИНА	1
16	AA06A-008B	ЦИЛИНДР	1	48	AA08A-011B	ТОЛКАТЕЛЬ МАГАЗИНА	1
17	AA06A-009A	БАМПЕР	1	49	AA08A-005B	ПЛАСТИНА МАГАЗИНА	1
18	V08-003500160	УПЛОТНИТ-Е КОЛЬЦО 3,5 × 1,6	1	50	V01-01-040080-02	ВИНТ	1
19	AA06A-010A	ВТУЛКА	1	51	AA08A-015A	СТОПОР МАГАЗИНА	1
20	V08-004200120	УПЛОТНИТ-Е КОЛЬЦО 4,2 × 1,2	1	52	V01-01-040080-02	ВИНТ	1
21	AA06A-019A	КОРПУС ПИСТОЛЕТА	1	53	AA08A-008A	ТОЛКАТЕЛЬ ПРУЖИНЫ	1
22	AA06A-011B	ПРОКЛАДКА	1	54	AA08A-009A	ТОЛКАТЕЛЬ	1
23	AA06A-012A	ПРОКЛАДКА	1	55	AA08A-013A	СТОПОР ТОЛКАТЕЛЯ	1
24	AA06A-013A	КЛАПАН	1	56	V04-01-050-02	ШАЙБА	6
25	AA06A-014B	МУФТА	1	<b>РЕМКОМПЛЕКТЫ</b>			
26	V08-002000150	УПЛОТНИТ-Е КОЛЬЦО 2 × 1,5	1	101	AA06A-Y06A1	КРЫШКА	1
27	V08-010000200	УПЛОТНИТ-Е КОЛЬЦО 10 × 2	1	102	AA06A-Y07A1	КЛАПАН	1
28	AA06A-015A	КЛАПАН	1	103	AA08A-Y01A1	ПОРШЕНЬ-БОЁК В СБОРЕ	1
29	AA06A-016A	ПРУЖИНА	1	104	AA06A-Y10A1	ЦИЛИНДР	1
30	V03-01-0025-02	КОЛЬЦО	1	105	AA06A-Y09A1	ВТУЛКА	1
31	AA06A-017A	КУРОК	1	106	AA06A-Y11A1	КЛАПАН	1
32	V05-028150-04	ШТИФТ КУРКА	1	107	AA08A-Y02A1	МАГАЗИН В СБОРЕ	1