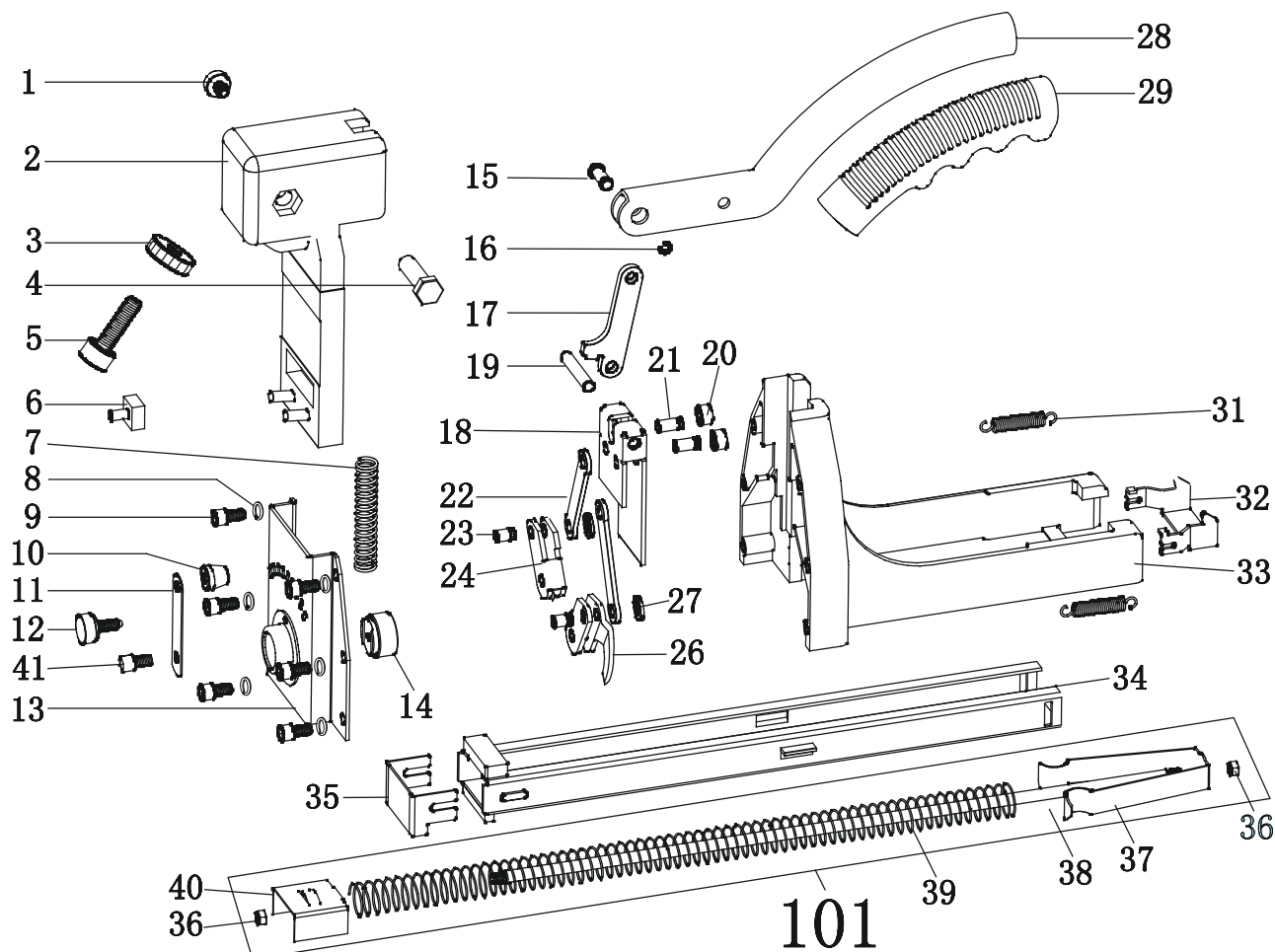


СХЕМА СБОРКИ И СПИСОК ЗАПЧАСТЕЙ

УПАКОВОЧНЫЙ ИНСТРУМЕНТ HARDWICK HB3518



№	КОД ДЕТАЛИ	ОПИСАНИЕ	КОЛ-ВО	№	КОД ДЕТАЛИ	ОПИСАНИЕ	КОЛ-ВО
1	AE01A-007A	БОЛТ	1	23	AE01A-017A	ШТИФТ	2
2	AE01A-001A	ПЕРЕДНЯ ЧАСТЬ КОРПУСА	1	24	AE01A-016A	ЛЕВЫЙ ЗУБЕЦ	1
3	AE01A-003A	РЕГУЛИРОВОЧНЫЙ ВИНТ	1	25	AE01A-004A	ШТИФТ	2
4	AE01A-006A	БОЛТ	1	26	AE01A-015A	ПРАВЫЙ ЗУБЕЦ	1
5	AE01A-002A	РЕГУЛИРОВОЧНЫЙ БОЛТ	1	27	AE01A-040A	ШАЙБА	2
6	AE01A-Y08A1	РЕГУЛИРОВОЧНЫЙ БЛОК	1	28	AE01A-005A	РУЧКА	1
7	AE01A-018A	ПРУЖИНА	1	29	AE01A-009A	РЕЗИНОВАЯ НАКЛАДКА	1
8	B04-01-050-02	ШАЙБА	6	30	AE01A-028A	ШТИФТ	4
9	B01-01-050120-02	ВИНТ	6	31	AE01A-029A	ПРУЖИНА РАСТЯЖЕНИЯ	2
10	AE01A-022A	КОЛПАЧЕК	1	32	AE01A-031A	ДЕРЖАТЕЛЬ	1
11	AE01A-023A	РЕГУЛИРОВОЧНЫЙ ШТОК	1	33	AE01A-027A	КОРПУС	1
12	AE01A-021A	РЕГУЛИРОВОЧНЫЙ БОЛТ	1	34	AE01A-Y02A1	МАГАЗИН	1
13	AE01A-Y01A1	ПЕРЕДНИЙ СТОПОР	1	35	AE01A-034A	ПЕРЕДНЯЯ КРЫШКА МАГАЗИНА	1
14	AE01A-026A	ВСТАВКА	1	36	B07-01-050-00	ГАЙКА	2
15	AE01A-008A	ШТИФТ	1	37	AE01A-038A	ДЕРЖАТЕЛЬ МАГАЗИНА	1
16	B03-01-0040-02	ШАЙБА	1	38	AE01A-037A	НАПРАВЛЯЮЩАЯ ПРУЖИНЫ	1
17	AE01A-010A	РЫЧАГ ПРИВОДА	1	39	AE01A-036A	ПРЕЖИНА ТОЛКАТЕЛЯ	1
18	AE01A-011A	БОЁК	1	40	AE01A-035A	ТОЛКАТЕЛЬ	1
19	AE01A-012A	ШТИФТ БОЙКА	1	41	B01-01-050100-02	ВИНТ	1
20	AE01A-039A	ВТУЛКА	2				
21	AE01A-014A	ШТИФТ	2				
22	AE01A-013A	РЫЧАГ	2				
					РЕМКОМПЛЕКТЫ		
				101	AE01A-Y04A1	ТОЛКАТЕЛЬ В СБОРЕ	1