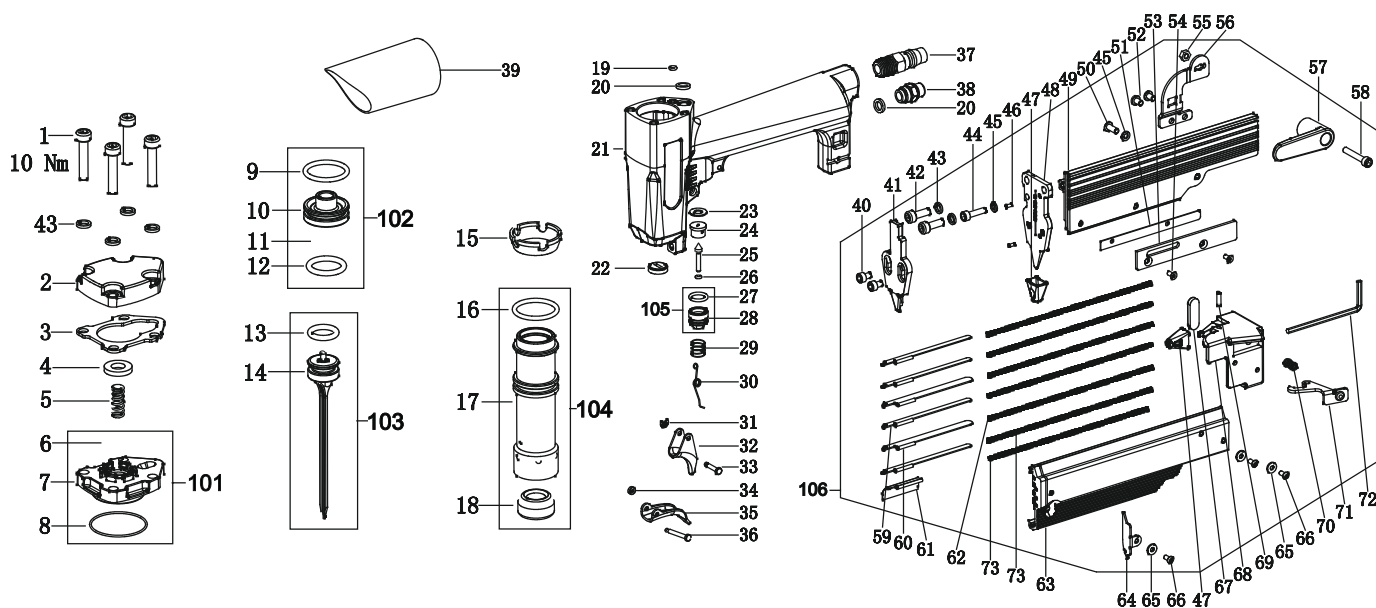


СХЕМА СБОРКИ И СПИСОК ЗАПЧАСТЕЙ

ШПИЛЬКОЗАБИВНОЙ ПНЕВМАТИЧЕСКИЙ ПИСТОЛЕТ HARDWICK MP635



№	КОД ДЕТАЛИ	ОПИСАНИЕ	КОЛ-ВО	№	КОД ДЕТАЛИ	ОПИСАНИЕ	КОЛ-ВО
1	V01-01-050250-02	ВИНТ КРЕПЛЕНИЯ КРЫШКИ	4	41	AA82A-013A	ЛИЦЕВАЯ ЧАСТЬ НОСИКА	1
2	AA82A-014A	КРЫШКА	1	42	V01-01-050140-02	ВИНТ	2
3	AA02F-024A	ПРОКЛАДКА КРЫШКИ	1	43	V04-01-050-02	ШАЙБА	6
4	AA02F-028A	ПОДУШКА	1	44	V01-01-040160-02	ВИНТ	1
5	AA02F-026A	ПРУЖИНА	1	45	V04-01-040-02	ШАЙБА	2
6	V08-012000200	УПЛОТНИТ-Е КОЛЬЦО 12 × 2	1	46	AA02F-002A	ШТИФТ	2
7	AA02F-022A	КРЫШКА ЦИЛИНДРА	1	47	AA83A-018A	ЗАЩИТНАЯ КРЫШКА НОСИКА	2
8	V08-028500100	УПЛОТНИТ-Е КОЛЬЦО 28,5 × 1	1	48	AA82A-008A	НОСИК	1
9	V08-021500250	УПЛОТНИТ-Е КОЛЬЦО 21,5 × 2,5	1	49	AA82A-009A	МАГАЗИН	1
10	AA02A-005A	КЛАПАН	1	50	V01-06-040100-02	ВИНТ	1
11	V08-008000300	УПЛОТ-Е КОЛЬЦО 8 × 3	1	51	AA02F-010A	НАПРАВЛЯЮЩАЯ МАГАЗИНА	1
12	V08-017000300	УПЛОТНИТ-Е КОЛЬЦО 17 × 3	1	52	V01-06-040060-02	ВИНТ	2
13	V08-012000300	УПЛОТНИТ-Е КОЛЬЦО 12 × 3	1	53	AA02F-011A	ПЛАСТИНА МАГАЗИНА	1
14	AA82A-Y03A1	ПОРШЕНЬ-БОЁК	1	54	V01-02-030060-02	ВИНТ	2
15	AA02A-008A	ФИКСИРУЮЩЕЕ КОЛЬЦО	1	55	V07-01-040-00	ГАЙКА	1
16	V08-021800240	УПЛОТНИТ-Е КОЛЬЦО 21,8 × 2,4	1	56	AA82A-010A	СОЕДИНИТЕЛЬ	1
17	AA82A-002A	ЦИЛИНДР	1	57	AA63A-013A	КРЮЧОК	1
18	AA82A-003A	БАМПЕР	1	58	V01-01-040300-02	ВИНТ	1
19	V08-003000150	УПЛОТНИТ-Е КОЛЬЦО 3 × 1,5	1	59	AA02F-015A	ТОЛКАТЕЛЬ 1	4
20	AA02F-025A	ШАЙБА	2	60	AA02F-016A	ТОЛКАТЕЛЬ 2	2
21	AA82A-001A	КОРПУС ПИСТОЛЕТА	1	61	AA02F-017A	ТОЛКАТЕЛЬ 3	1
22	AA82A-006A	ПРОКЛАДКА	1	62	AA02F-018A	ПРУЖИНА 1	5
23	AA06A-012A	ПРОКЛАДКА	1	63	AA82A-011A	ДЕТАЛЬ МАГАЗИНА	1
24	AA06A-013A	КЛАПАН	1	64	AA82A-012A	СТОПОР ТОЛКАТЕЛЯ	1
25	AA06A-014B	МУФТА	1	65	V04-02-030-02	ШАЙБА	4
26	V08-002000150	УПЛОТНИТ-Е КОЛЬЦО 2 × 1,5	1	66	V01-06-030060-02	ВИНТ	4
27	V08-010000200	УПЛОТНИТ-Е КОЛЬЦО 10 × 2	1	67	AA02F-001A	ПРОКЛАДКА	1
28	AA06A-015A	КЛАПАН	1	68	AA82A-007A	ФИКСАТОР	1
29	AA06A-016A	ПРУЖИНА	1	69	V02-030100-02	ШТИФТ	1
30	AA02F-031A	ПРУЖИНА	1	70	AA02F-021A	ПРУЖИНА	1
31	V03-01-0025-02	КОЛЬЦО	1	71	AA02F-020A	БЛОКИРУЮЩИЙ УПОР	1
32	AA05A-010A	ДЕТАЛЬ КУРКА	1	72	T12-01-030-03	ШЕСТИГРАННЫЙ КЛЮЧ	1
33	V05-028125-04	ШТИФТ КУРКА	1	73	AA02F-032A	ПРУЖИНА 2	2
34	AA12C-006A	ПРОКЛАДКА	1	РЕМКОМПЛЕКТЫ			
35	AA02A-014A	КУРОК	1	101	AA02F-Y08A1	КРЫШКА	1
36	AA02F-029A	ШТИФТ	1	102	AA02A-Y07A1	КЛАПАН	1
37	AA06A-018A	ФИТИНГ ПОДКЛЮЧЕНИЯ ШЛАНГА	1	103	AA82A-Y02A1	ПОРШЕНЬ-БОЁК В СБОРЕ	1
38	AA02F-030A	ГЛУШИТЕЛЬ	1	104	AA82A-Y01A1	ЦИЛИНДР	1
39	GG07A	РУКОЯТКА РЕЗИНОВАЯ	1	105	AA06A-Y11A1	КЛАПАН	1
40	V01-01-040060-02	ВИНТ	3	106	AA82A-Y08A1	МАГАЗИН В СБОРЕ	1